



Electrolux
PROFESSIONAL

Moduláris főzőberendezések 900XP Elektromos multifunkciós főzőberendezés, kompaund alj

TERMÉK #

MODELL #

NÉV #

SIS #

AIA #



391151 (E9MFEHDIO0)

900XP ELEKTROMOS
MULTIFUNKCIÓS
FŐZŐBERENDEZÉS, 22 L,
KOMPAUND FŐZŐFELÜLET

Rövid leírás

Termék szám

Incoloy borítású fűtőelemek garantálják az egyenletes hőelosztást. 50mm magas lábakra telepíthető. Lekerekített sarkú medence. Ötvözött acél főzőfelület (3mm-es AISI 316 típusú rm. acél réteg a 12 mm-es lágyacél rétegen). Scotch Brite felületkezeléssel ellátott rm. acél panelek.

Fő jellemzők

- Multifunkciós főzőberendezés, amely használható sütéshez, folyadékok főzéséhez vagy vízfűrdős melegentartóként. Használható továbbá posírozáshoz, pároláshoz, forraláshoz, szoszok előkészítéséhez.
- Kompaund acél főzőfelület (3 mm-es AISI 316 rozsdamentes acél réteg egy 12 mm-es lágyacél rétegen), mely optimális grillezéshez.
- Lekerekített sarkok a medencében.
- Az alsó hőmérséklet precízen állítható a kezelői panelen lévő termosztát segítségével.
- Egyenletes hőmérséklet eloszlás az egész felületen.
- Rövid felfűtési idő üres medence esetén.
- Incoloy borítású fűtőelemek a jobb hőelosztás érdekében.
- Vízálló kezelői gombok.
- A hőmérséklet 80 °C és 300 °C között állítható be.

Konstrukció

- Scotch Brite felületkezeléssel ellátott külső, rozsdamentes acél panelek.
- [NOT TRANSLATED]

Fenntarthatóság



- Termosztatikus szabályzás és energia szabályzó az energia fluktuáció csökkentéséhez.

Szállított tartozékok

- 1 Kaparószerszám sima felületű asztali rostlaphoz PNC 164255

Opcionális tartozékok

- Kaparószerszám sima felületű asztali rostlaphoz PNC 164255
- Tömítő egységcsomag illesztésekhez PNC 206086
- 4 kerék, 2 forgó, fékkel (700/900XP). Kötelező hozzárendelni a megfelelő méretű "Tartóelem lábakhoz vagy kerekekhez" tartozékot PNC 206135
- Karimás láb kit PNC 206136
- Elülső védőszalag beton installációhoz, 800 mm PNC 206148
- Elülső védőszalag beton installációhoz, 1000 mm PNC 206150
- Elülső védőszalag beton installációhoz, 1200 mm PNC 206151
- Elülső védőszalag beton installációhoz, 1600 mm PNC 206152

Jóváhagyás

- 2 OLDALI VÉDŐSZALAG. LÁBAZATI INST.-HOZ,900 PNC 206157
- Elülső védőszalag, 800 mm (hűtött/fagyasztott pulthoz nem) PNC 206176
- Elülső védőszalag, 1000 mm (hűtött/fagyasztott pulthoz nem) PNC 206177
- Elülső védőszalag, 1200 mm (hűtött/fagyasztott pulthoz nem) PNC 206178
- Elülső védőszalag, 1600 mm (hűtött/fagyasztott pulthoz nem) PNC 206179
- Védőszalag pár (nem hűtött/fagyasztott pulthoz) PNC 206180
- 2 panel szerviz alagúthoz, szimpla installációhoz PNC 206181
- 2 panel szerviz alagúthoz, back to back installációhoz PNC 206202
- 4 láb kit betonra telepítéshez (kivétel: 900-as szabadonálló grillhez) PNC 206210
- Középső tartóelem tárolószekrényhez PNC 206245
- Elektromos fűtő kit tárolószekrénybe PNC 206259
- Kémény felhajtás, 800mm PNC 206304
- 2 fiók nyitott tárolószekrényhez, 100mm magas PNC 206334
- Ajtó nyitott tárolószekrényhez PNC 206350
- Tartóelem lábhoz vagy kerékhez - 800mm (700/900XP) PNC 206367
- Tartóelem lábhoz vagy kerékhez - 1200mm (700/900XP) PNC 206368
- Tartóelem lábhoz vagy kerékhez - 1600mm (700/900XP) PNC 206369
- Tartóelem lábhoz vagy kerékhez - 2000mm (700/900XP) PNC 206370
- Hátsó panel - 800mm (700/900XP) PNC 206374
- Hátsó panel - 1000mm (700/900XP) PNC 206375
- Hátsó panel - 1200mm (700/900XP) PNC 206376
- G.25.3 (Ni) gázfűvóka egységcsomag szabadonálló, 900-as sütőn lévő gáztűzhelyhez PNC 206458
- Oldalsó fogantyú jobb/bal PNC 216044
- Elülső fogantyú, 800 mm PNC 216047
- Elülső fogantyú, 1200 mm PNC 216049
- Elülső fogantyú, 1600 mm PNC 216050
- 2 oldalpanel szabadonálló készülékekhez PNC 216134
- Széles fogantyú - adagoló, 800mm PNC 216186
- Fedő 22 literes multifunkciós főzőberendezéshez PNC 921690
- Pengék lekerekített oldallal, multifunkciós készülékhez való kaparóhoz PNC 921694
- C41 MAGAS HŐMÉRSÉKLETŰ GYORS ZSIROLDÓ 6DB+ PERMETEZŐ PNC 0S2292

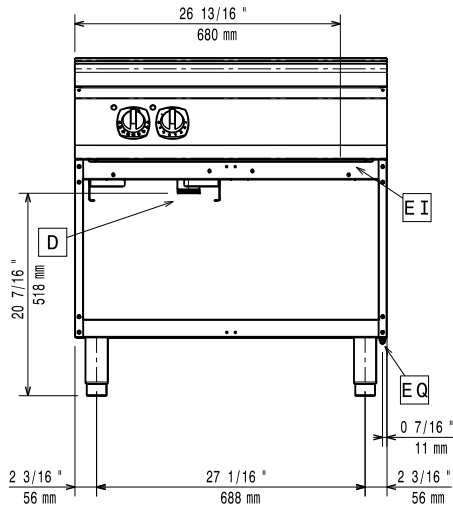
Javasolt vegyszer



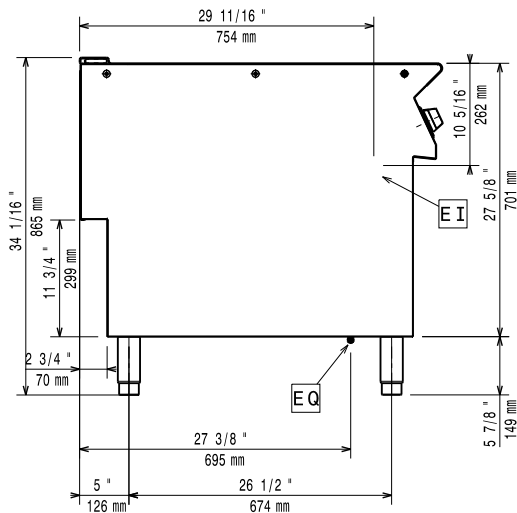
Moduláris főzőberendezések
 900XP Elektromos multifunkciós főzőberendezés, kompaund alj

A vállalat fenntartja a jogot arra, hogy előzetes bejelentés nélkül változtatást hajtson végre a termékeken. A nyomtatás idején minden információ megfelelő.

Előnézet



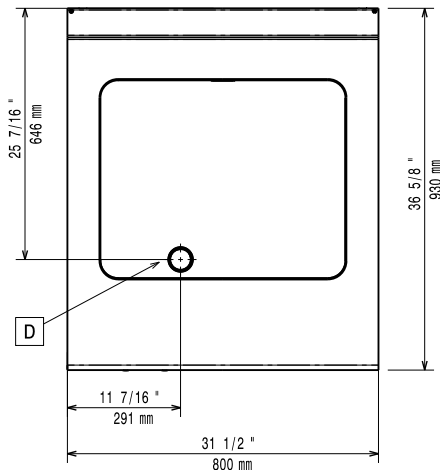
Oldalnézet



EI = Elektromos
 csatlakozás

EQ = Ekvipotenciális csavar

Felülnézet



Elektromos

Tápfeszültség: 380-400 V/3N ph/50-60 Hz
 Összes Watt: 10 kW

Technikai információ:

Működési hőmérséklet MIN: 80 °C
 Működési hőmérséklet MAX: 300 °C
 Nettó súly: 115 kg
 Szállítási súly: 103 kg
 Szállítási magasság: 1120 mm
 Szállítási szélesség: 1020 mm
 Szállítási mélység: 860 mm
 Szállítási térfogat: 0.98 m³
 Tanúsítvány: EBP9F4

If appliance is set up or next to or against temperature sensitive furniture or similar, a safety gap of approximately 150 mm should be maintained or some form of heat insulation fitted.